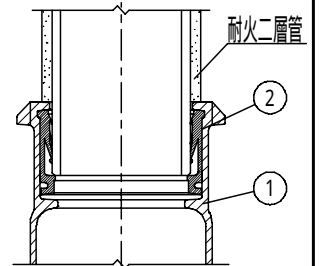
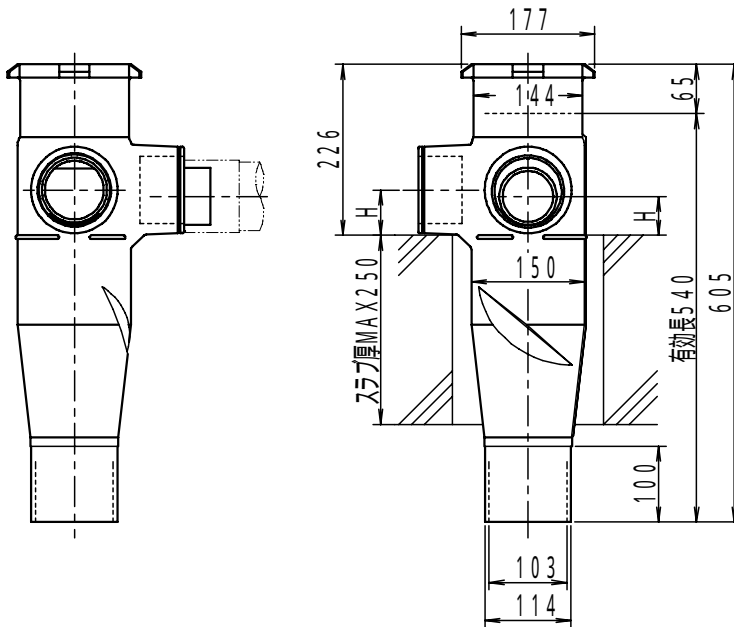
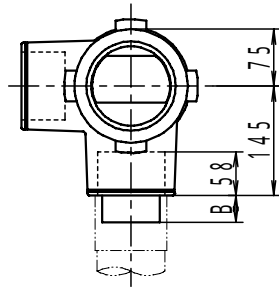
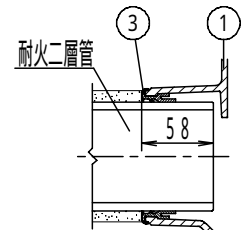


仕様表

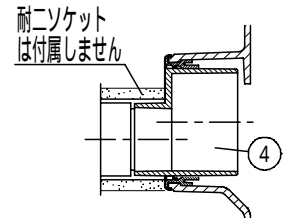
横枝管接続口の寸法	呼び	H	B
	80	60	35
	65	51.5	25
胴部外径		150	
対応スラブ厚		250	
継手本体全高		605	
有効長		540	



上部立て管接続部形状



横枝管接続部形状



別紙エキセンブッシュ施工手順書参照
エキセンブッシュ接続部形状

バリエーション表

品番表示例: CP60S(E) 100x80-65(L)

	A - B	A - B	A - B
	80 - 80	65 - 80	50 - 80
	80 - 65	65 - 65	50 - 65
	80 - 50	65 - 50	50 - 50

部品表

No.	部品名	材質	表面処理
1	継手本体	FC 150	エポキシ樹脂コーティング
2	VGパッキン	EPDM	
3	KOパッキン	EPDM	補強金具インサート
4	エキセンブッシュ(EMB)	PVC-U	保護板(SUS430)

図種	仕様図	品名	単管式排水継手 CPジョイント	品番	CP60S(E) 立て管100 2方向タイプL型	図番	仕継 18-030-00		
株式会社 小島製作所 〒454-0027 名古屋市 中川区 広川町 5丁目 1番地 TEL.052-361-6551 FAX.052-361-6556 URL.http://www.kojima-core.co.jp				単位	尺度	作図年月日	承認	検図	作図
				mm	1:10	2018.04.10	加古	岩槻	大浦